

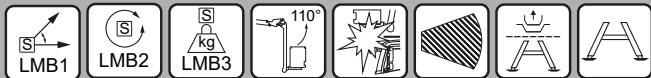


Light Serie
P130V

Teleskoplift med bevægelig vippearms
monteret på kassebil eller chassis



Standardudstyr



Ekstraudstyr/Options



Udvalget af tilgængelige options afhænger af køretøjet.



Tekniske specifikationer*

Max. arbejds højde:	12,8 m
Max. udrække:	8 m
Kurvekapacitet:	230 kg
Totalvægt:	3500 kg
Lasteevne:	150 kg
Liftrotation:	460°
Tilladt hældning:	2°/5°
Isolation:	1000V

* Præcise specifikationer varierer på baggrund af den individuelle opbygning og eventuelle optioner.

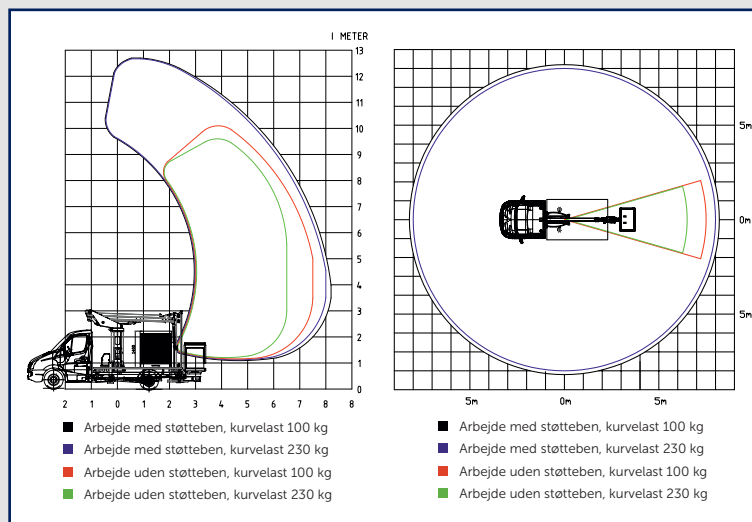
Beskrivelse

Som navnet antyder, er Light Serien designet til mindre og lettere køretøjer på max. 3,5 tons. Liftene i denne serie er også lettere i deres opbygning men stadig ekstremt stabile grundet konstruktionerne udført i højstyrkestål og vinklerne på bomprofilen. Light Serien har alle de nødvendige funktioner såvel som en 110° bevægelig vippearm, de mest essentielle sensorer og en max. kurvekapacitet på 230 kg. Light Serien egner sig perfekt til arbejde på steder, hvor pladsen er trang såsom i byer, hvor du har behov for at kunne komme omkring uden besvær og uden at forstyrre trafikken.

Yderligere specifikationer:

Kort akselafstand. 110° bevægelig vippearm. A-støtteben. Elektrisk/hydraulisk kontrol. Galvaniseret hjælperamme. Hjem-funktion. Arbejde uden støtteben. Elektronisk førerhusbeskyttelse. Diverse blinklys. Vandret udlæg reguleres afhængig af belastning i kurven - fra 100 til 230 kg.

Diagrammer



Billeder



Lite på billederne i dette salgsmateriale kan være udstyret med options. Danilift A/S forbeholder sig retten til at ændre de listede specifikationer uden varsel.